



Bezobslužný uzavírací ventil s lineární škrťící charakteristikou

s přírubami

PN 6, 16
DN 15-200

Oblasti použití

- teplovodní topné systémy do teploty 120 °C dle DIN 4751
- klimatizační soustavy
- není vhodný pro média obsahující minerální oleje, páru a média, která napadají elastomer EPDM nebo šedou litinu.

Provozní údaje

Rozsah teplot: - 10 až + 120°C, krátkodobě + 130°C
Rozsah tlaku: do $\Delta p = 6$ nebo 16 barů.

Materiál

Těleso: litina s lamelovým grafitem GG-25
Další údaje viz tabulka materiálů

Provedení

- Kompaktní tvar bez víka s rovným horním dílem a hydraulikou šikmého sedla
- netočivé vřetenno se závitem vně
- nestoupající ruční kolo
- ukazatel pozice
- kompaktní uzavírací a škrťící kuželka, opláštovaná elastomerm EPDM, se zpětným lésněním při plném otevření
- bezobslužné utěsnění hřídele čtyřmi O-kroužky
- bez azbestu, freónů (FCKW) a PCB

Krátká stavební délka DIN 3202/F 4

Vnější nátěr: Alkydový pryskyřicový lak modrý, podobný RAL 5002

Ruční kolo: tmavě oranžové (umělá hmota)

Standartní varianty

- Jednotka pro varianty (zařízení na zajištění polohy a omezení zdvihu)
- zaplombované víčko (proti nepovolanému uzavření)
- elektrické a pneumatické pohony

Další informace

- Pro použití na rozvody vody, chladicí okruhy a media obsahující minerální oleje doporučujeme náš výrobek BOA-Compact® EKB s elektrostaticky nanášenou povrchovou vrstvou pryskyřičné hmoty, podle typového listu 7112.11
- Pro teploty nad 120 °C a nízkotlaké parní rozvody doporučujeme naše bezobslužné uzavírací ventily BOA®-CH dle typového listu 7114.1
- Charakteristiky průtoku 7112.4
- Provozní návod 0570.8
- Tabulka odolnosti materiálu 7112.2
- Plánovací text (dle STL B) 7112.030
- Povoleno spolkovým úřadem pro civilní obranu k použití v ochranných krytech bezpečnost proti ořesu RK 0,63/6,3, stupeň bezpečností A.

Při použití pro média o nižších teplotách respektujte prosím pokyny odst. 5.1. návodu k obsluze 0570.8, týkající se izolace.

Údaje pro objednávání

Uzavírací ventil

1. BOA-Compact® dle typového listu 7112.1
2. PN 6 nebo 16
3. DN 15-200
4. Standartní varianty

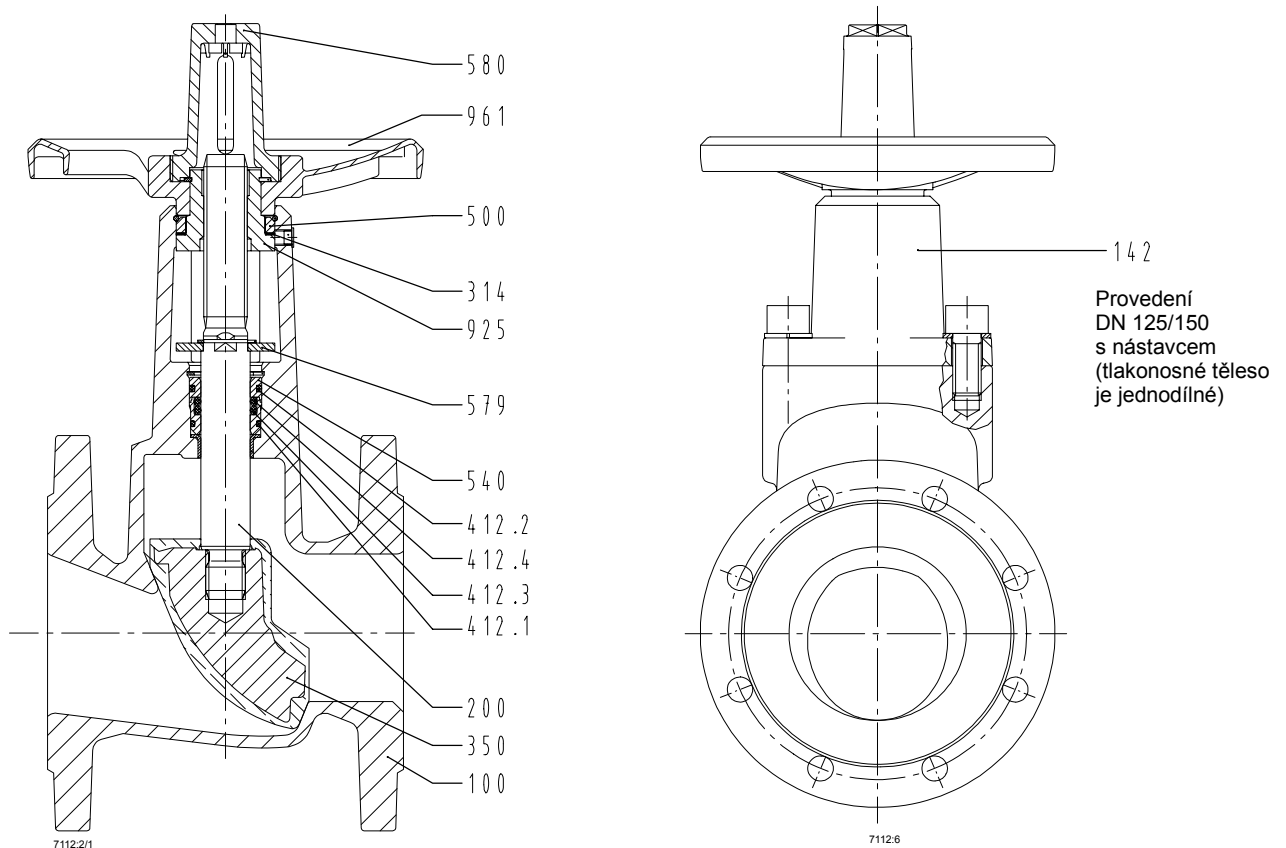


Provozní přetlaky

Jmenovitý tlak PN	Jmenovitá světlost DN	Pevnost tělesa Tlaková zkouška s vodou		Přípustné provozní přetlaky bar
		bar 1)	bar 2)	
6	15-200	9	6	6
16	15-200	24	16	16

1) DIN 3230-BQ (ISO 5208)

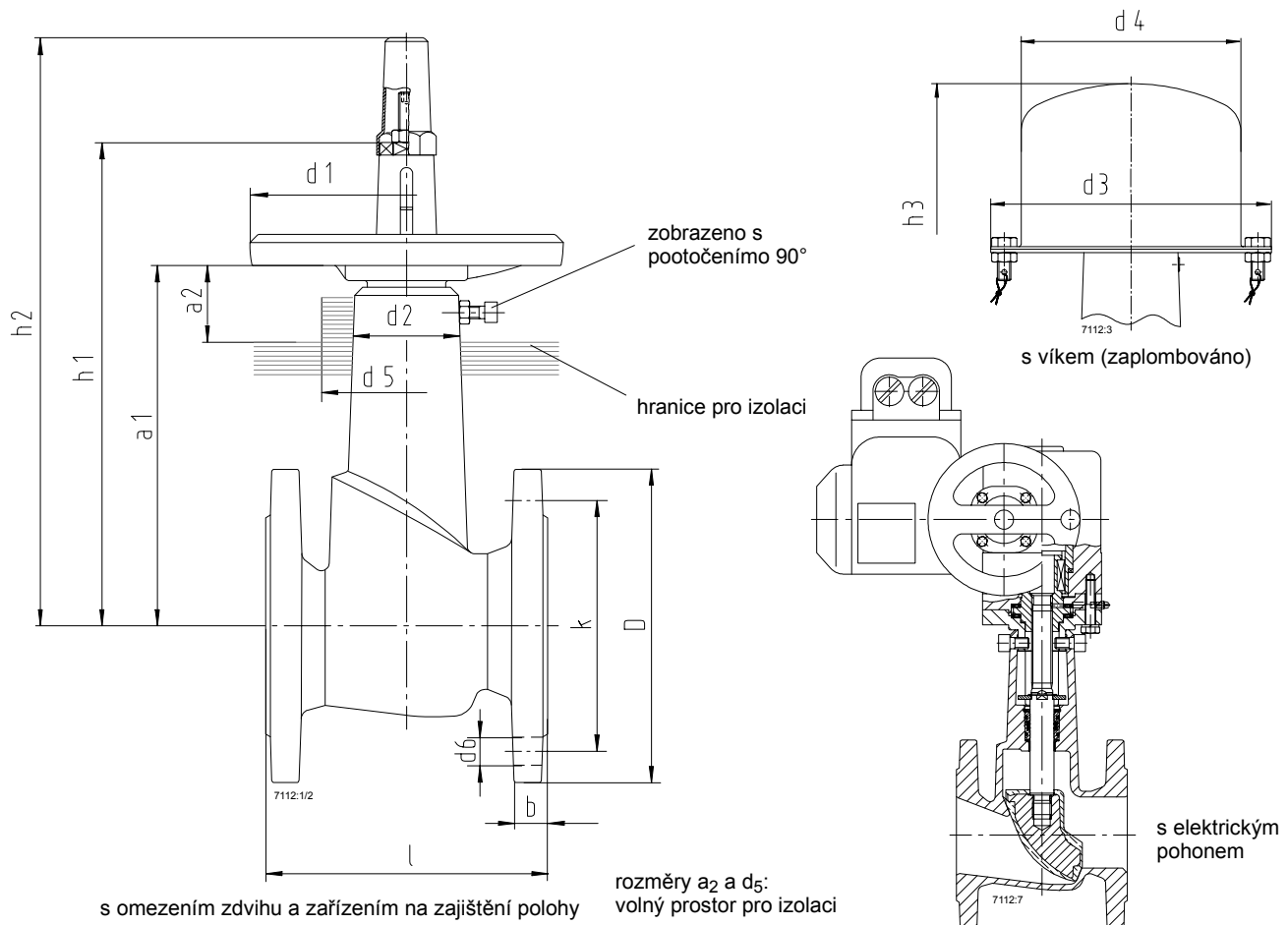
2) DIN 3230 BN/stupeň průsaku 1 (ISO 5208/stupeň průsaku 3)



Materiály

Díl č.	Označení	Materiál
100	Těleso	GG-25 (0.6025)
142 (pouze DN 125-150)	Nástavec	GG-25 (0.6025)
200	Vřetena	nerez ocel 13 % Cr
314	Axiální ložisko	nerezavějící ocel/PTFE
350	Kuželka	GG/EPDM
500	Kroužek	ocel
540	Objímka	sestavající z:
540	Objímka	umělá hmota, zesílená skelným vláknem
412.1 a 412.3	O-kroužek	Elastomer EPDM
412.1 a 412.3	O-kroužek	Elastomer FPM
579	Aretační	Ocel, pozinkovaná
580	Víko	umělá hmota, zesílená skelným vláknem, tvrzená
925	Vřetenová matka	povrstvená ocel
961	Ruční kolo	umělá hmota, zesílená skelným vláknem, tvrzená (polyamid 6), DN 200: GG-25

Rozměry a standardní varianty



PN	rozměry (mm)																	hmotnost ca.	
	DN	l	h ₁	h ₂	h ₃	d ₁	d ₂	d ₃	d ₄	a ₁	a ₂	d ₅	D	k	n x d ₆	b	kg	kg ¹⁾	
6	15	115	153	188	198	100	50	166	130	119	45	70	80	55	4x11	12	2,6	3,3	
	20	120	153	188	198	100	50	166	130	119	45	70	90	65	4x11	14	3,0	3,8	
	25	125	153	188	198	100	50	166	130	119	45	70	100	75	4x11	14	3,2	4,1	
	32	130	203	238	241	100	50	166	130	162	45	70	120	90	4x14	16	4,6	5,5	
	40	140	203	238	241	100	50	166	130	162	45	70	130	100	4x14	16	4,9	6,0	
	50	150	233	282	256	125	55	166	130	179	47	75	140	110	4x14	16	6,0	7,4	
	65	170	261	310	284	125	55	166	130	207	47	75	160	130	4x14	16	8,0	9,3	
	80	180	309	376	353	160	66	206	170	234	52	90	190	150	4x18	18	12,4	14,4	
	100	190	318	385	362	160	66	206	170	243	52	90	210	170	4x18	18	15,8	17,0	
	125	200	439	531	500	250	87	390	340	325	56	110	240	200	8x18	20	28,2	34,5	
2)	150	210	447	539	510	250	87	390	340	338	56	110	265	225	8x18	20	31,6	37,7	
	200	230	575	690	590	315	124	390	340	423	70	150	340 ²⁾	280	8x18	30 ²⁾	60,0	66,1	
	16	15	115	153	188	198	100	50	166	130	119	45	70	95	65	4x14	14	2,9	3,7
16	20	120	153	188	198	100	50	166	130	119	45	70	105	75	4x14	16	3,6	4,3	
	25	125	153	188	198	100	50	166	130	119	45	70	115	85	4x14	16	3,9	4,7	
	32	130	203	238	241	100	50	166	130	162	45	70	140	100	4x18	18	5,7	6,6	
	40	140	203	238	241	100	50	166	130	162	45	70	150	110	4x18	18	6,1	7,1	
	50	150	233	282	256	125	55	166	130	179	47	75	165	125	4x18	20	8,0	9,3	
	65	170	261	310	284	125	55	166	130	207	47	75	185	145	4x18	20	10,6	11,8	
	80	180	309	376	404	200	66	256	220	234	52	90	200	160	8x18	22	14,1	16,2	
	100	190	318	385	413	200	66	256	220	243	52	90	220	180	8x18	24	18,8	21,1	
	125	200	439	531	500	250	87	390	340	325	56	110	250	210	8x18	26	32,1	40,0	
	150	210	447	539	510	250	87	390	340	338	56	110	285	240	8x22	26	38,3	44,4	
	200	230	575	690	590	315	124	390	340	423	70	150	340	295	12x22	30	68,0	73,6	

¹⁾ s víkem

²⁾ vrtání PN 6, příruba PN 16 dle DIN 2533 (nutno vzít v úvahu při výběru šroubů)

Pokyny pro montáž

Směr průtoku uzavíracích ventilů BOA-Compact® by měl odpovídat směru šipky průtoku, která je nalita na tělese.

Pro DN 200, PN 16 doporučujeme pro $\Delta p > 6$ barů směr průtoku proti šípce na tělese, neboť potom se ventil snáze obsluhuje.

Střídavý směr proudění je však také přípustný.

Rozměry pro připojení - normy

Stavební délky: EN 558-1/14 (dříve: DIN 3202/F 4)
ISO 5752/14

Příruba: DIN 2501

Těsnící lišta: Form C DIN 2526

Přednosti výrobku jsou výhodou pro naše zákazníky

